

## ОПИСАНИЕ ТИПА СРЕДСТВА ИЗМЕРЕНИЙ

### Калибраторы акустические АК-1000

#### Назначение средства измерений

Калибраторы акустические АК-1000 (далее – калибраторы) предназначены для воспроизведения звукового давления, воздействующего на диафрагму микрофонов диаметром  $\frac{1}{2}$ ", оснащенных защитной сеткой и применяемых в составе шумомеров 1 или 2 класса по ГОСТ 17187-2010.

#### Описание средства измерений

Принцип действия калибраторов основан на воспроизведении звукового давления с заданным уровнем с помощью установленного в камере калибратора излучателя. Синусоидальный электрический сигнал на вход излучателя подается от встроенного генератора. Уровень звукового давления (УЗД) задается в зависимости от положения переключателя уровня. Стабилизация уровня осуществляется за счет обратной связи с использованием контрольного микрофона, размещенного в камере калибратора, что позволяет минимизировать изменения УЗД от воздействия внешних условий и эффективного объема присоединяемого микрофона.

Конструктивно калибраторы представляют собой портативное устройство, выполненное в форме цилиндра. Калибраторы состоят из акустической полости, предназначенной для установки внешнего микрофона, и системы генерирования звукового давления. Все составные части калибраторов выполнены в едином корпусе. Элементы калибраторов, не предназначенные для доступа пользователя, конструктивно защищены от внешнего вмешательства. На одном торце калибраторов имеется приемное гнездо для установки стандартных микрофонов диаметром  $\frac{1}{2}$ ", на другом торце расположены кнопка включения (выключения), кнопка выбора уровня звукового сигнала, индикатор состояния прибора и технологический разъем.

Калибраторы соответствуют требованиям класса 1 по ГОСТ Р МЭК 60942-2009.

Общий вид калибратора с указанием места пломбировки (МП) от несанкционированного доступа представлен на рисунке 1.

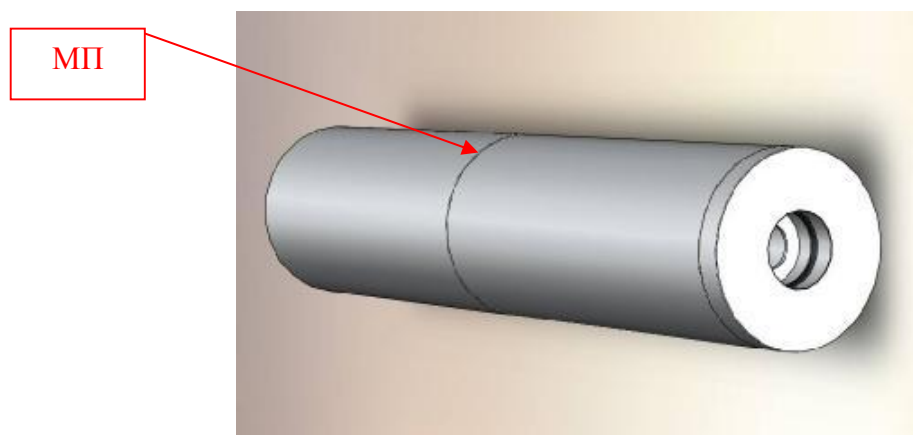


Рисунок 1 – Общий вид калибратора

**Программное обеспечение**  
отсутствует.

## Метрологические и технические характеристики

Таблица 1 – Метрологические характеристики

Наименование характеристики	Значение
Воспроизводимый УЗД (отн. 20 мкПа), дБ	94; 114
Пределы допускаемой основной абсолютной погрешности воспроизведения УЗД, дБ	$\pm 0,25$
Пределы допускаемой дополнительной абсолютной погрешности воспроизведения УЗД, вызванной изменением температуры окружающего воздуха в диапазоне рабочих температур, дБ	$\pm 0,08$
Частота воспроизводимого звукового давления, Гц	1000
Пределы допускаемой основной относительной погрешности воспроизведения частоты звукового давления, %	$\pm 0,7$
Пределы допускаемой дополнительной относительной погрешности воспроизведения частоты звукового давления, вызванной изменением температуры окружающего воздуха в диапазоне рабочих температур, %	$\pm 0,07$
Коэффициент нелинейных искажений, %, не более	2,5

Таблица 2 – Основные технические характеристики

Наименование характеристики	Значение
Напряжение питания постоянного тока, В - от 2 элементов типа ААА - от внешнего источника (опция)	3 5
Нормальные условия измерений: - температура окружающего воздуха, °С - относительная влажность окружающего воздуха (при температуре 40 °С), не более - атмосферное давление, кПа	от 22 до 24 от 45 до 55 от 99 до 102
Рабочие условия эксплуатации: - температура окружающего воздуха, °С - относительная влажность окружающего воздуха (при температуре 40 °С), не более - атмосферное давление, кПа	от -10 до +50 90 от 65 до 108
Габаритные размеры, мм, не более: - длина - диаметр	158 35
Масса (с элементами питания), кг, не более	0,25

### Знак утверждения типа

наносится на титульный лист руководства по эксплуатации типографским способом.

## Комплектность средства измерений

Таблица 3 – Комплектность калибраторов

Наименование	Обозначение	Количество
Калибратор акустический АК-1000	ПДКУ.411100.001.033	1 шт.
Руководство по эксплуатации	ПДКУ.411100.001.033РЭ	1 экз.
Паспорт	ПДКУ.411100.001.033ПС	1 экз.
Методика поверки	ПДКУ.411100.001.033МП	1 экз.
Чехол	-	1 шт.
Комплект элементов питания	-	1 шт.

### Поверка

осуществляется по документу ПДКУ.411100.001.033МП «Калибраторы акустические АК-1000. Методика поверки», утвержденному ФГУП «ВНИИФТРИ» 13.05.2019.

Основные средства поверки:

- капсюль измерительный конденсаторного микрофона 4134 (регистрационный номер 7148-79 в Федеральном информационном фонде) с усилителем предварительным 2639;
- мультиметр цифровой 34401А (регистрационный номер 54848-13 в Федеральном информационном фонде);
- измеритель нелинейных искажений АКИП-4501 (регистрационный номер 68366-17 в Федеральном информационном фонде);

Допускается применение аналогичных средств поверки, обеспечивающих определение метрологических характеристик поверяемых калибраторов с требуемой точностью.

Знак поверки наносится на свидетельство о поверке в виде наклейки или оттиска поверительного клейма.

### Сведения о методиках (методах) измерений

приведены в эксплуатационном документе.

### Нормативные и технические документы, устанавливающие требования к калибраторам акустическим АК-1000

ГОСТ Р МЭК 60942-2009 Калибраторы акустические. Технические требования и требования к испытаниям

Приказ Росстандарта № 2537 от 30 ноября 2018 г. «Об утверждении государственной поверочной схемы для средств измерений звукового давления в воздушной среде и аудиометрических шкал»

ПДКУ.411100.001.033ТУ Калибратор акустический АК-1000. Технические условия

### Изготовитель

Общество с ограниченной ответственностью «Производственно-коммерческая фирма Цифровые приборы» (ООО «ПКФ Цифровые приборы»)

ИНН 7716564530

Адрес: 129281, г. Москва, ул. Енисейская, д. 24, кв. 150

Телефон: (495) 225-55-01

Web-сайт: [www.octava.info](http://www.octava.info)

E-mail: [info@octava.info](mailto:info@octava.info)

**Испытательный центр**

Федеральное государственное унитарное предприятие «Всероссийский научно-исследовательский институт физико-технических и радиотехнических измерений» (ФГУП «ВНИИФТРИ»)

Адрес: 141570, Московская обл., Солнечногорский р-н, п/о Менделеево

Юридический адрес: 141570, Московская обл., Солнечногорский р-н, рабочий посёлок Менделеево, промзона ФГУП «ВНИИФТРИ»

Телефон (факс): (495) 526-63-00

Web-сайт: [www.vniiftri.ru](http://www.vniiftri.ru)

E-mail: [office@vniiftri.ru](mailto:office@vniiftri.ru)

Аттестат аккредитации ФГУП «ВНИИФТРИ» по проведению испытаний средств измерений в целях утверждения типа № 30002-13 от 11.05.2018.

Заместитель  
Руководителя Федерального  
агентства по техническому  
регулированию и метрологии

А.В. Кулешов

М.п. « \_\_\_\_ » \_\_\_\_\_ 2019 г.